

▲ WARNING Failure to read and follow the operator's manual and all operating instructions could result in death, serious injury, and/or property damage.

▲ WARNING Fuel and its vapors are extremely flammable and explosive which could cause burns, fire or explosion resulting in death or serious injury. Turn pressure washer engine OFF and let it cool at least 2 minutes before removing fuel cap. Let spilled fuel evaporate before starting engine. Always allow space for fuel expansion.

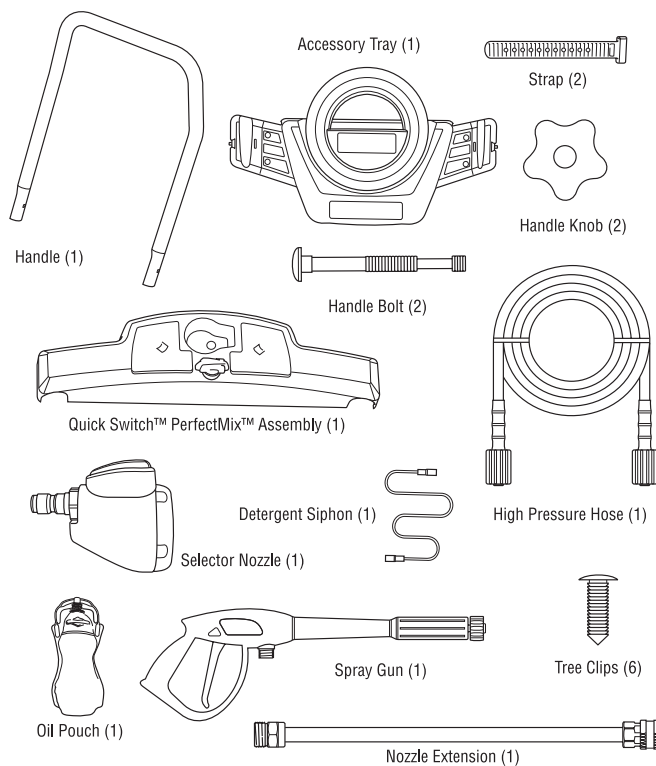
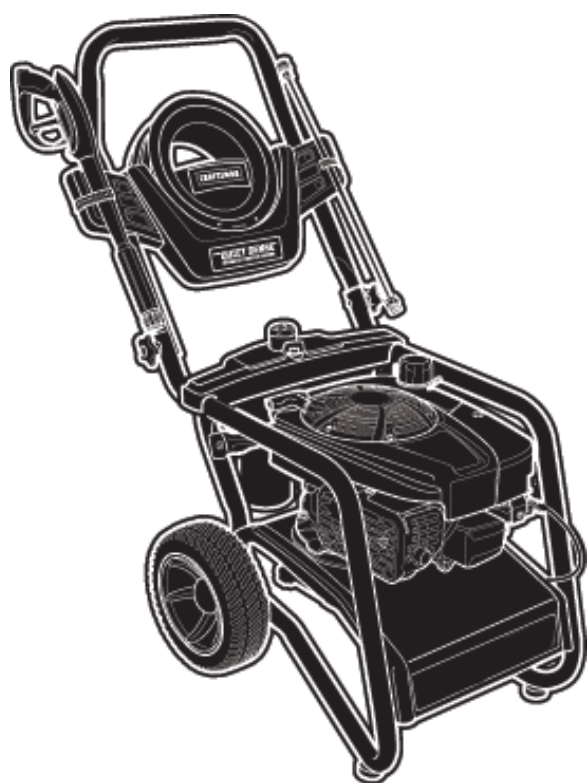
▲ WARNING Starter cord kickback (rapid retraction) will pull hand and arm toward engine faster than you can let go which could cause broken bones, fractures, bruises, or sprains resulting in serious injury. NEVER pull starter cord without first relieving spray gun pressure. Pull starter cord slowly until resistance is felt, then pull rapidly. Firmly grasp spray gun with both hands when using high pressure spray to avoid injury when spray gun kicks back.

▲ WARNING Engine exhaust contains carbon monoxide, a poisonous gas that could kill you in minutes. You CANNOT smell it, see it, or taste it. Operate ONLY outside far away from windows, doors and vents. Install carbon monoxide alarms. DO NOT run this product inside homes or garages, even if using fans or opening doors and windows.

▲ WARNING High water pressure could cut through skin resulting in serious injury. Spray gun traps high water pressure, even when engine is stopped and water is disconnected. NEVER aim spray gun at people, animals, or plants. ALWAYS point spray gun in safe direction, press red button and squeeze spray gun trigger to release high pressure, every time you stop engine.

▲ WARNING Risk of eye injury. Spray could splash back or propel objects resulting in serious injury. Always wear indirect vented (chemical splash) safety goggles marked to comply with ANSI Z87.1 when using or in vicinity of this equipment. NEVER substitute safety glasses or dry-condition goggles for indirect vented safety goggles.

Items Included: Operator's Manual (not shown)



Items needed (not included):

- Utility knife
- Unleaded fuel
- Garden hose, 50 ft. (15 m) or less
- Safety goggles (indirect vented type)
- Petroleum or synthetic grease

Unpack pressure washer

1. Remove everything from carton except pressure washer.
2. Open carton completely by cutting each corner from top to bottom.
3. Ensure you have all included items prior to assembly. If items are damaged or missing, call 1-800-222-3136.
4. Prior to assembly, lubricate the rubber o-ring seals on all connections with petroleum or synthetic grease. See Operator's Manual, *Lubricate O-Rings*. (13) (14) (15) (17) (18)

Attach handle and accessory tray

1. Place handle (A) onto handle supports connected to main unit. Make sure holes in handle align with holes on handle supports. (1)
 2. Insert handle carriage bolts (B) through holes from inside of unit and attach a plastic knob (C) from outside of unit. Tighten by hand. (1)
- NOTICE** By loosening both knobs to the middle section of the attachment bolt, the upper handle can fold forward to store flat atop the cold engine. DO NOT fold the handle down while the engine is hot.
3. Insert rubber straps (D) through slots (E) in back of accessory tray and pull tight from front. (2)
 4. Place accessory tray (F) over holes (G) on handle (viewing from front of unit). Push the tree clips (H) into the holes until they sit flat against the accessory tray. (3)
 5. Place Quick Switch™ PerfectMix™ assembly (J) over holes (K) on frame (viewing from front of unit). Push tree clips (L) into holes until they sit flat against Quick Switch™ PerfectMix™ assembly. (4)

Attach PerfectMix™ Detergent Hose

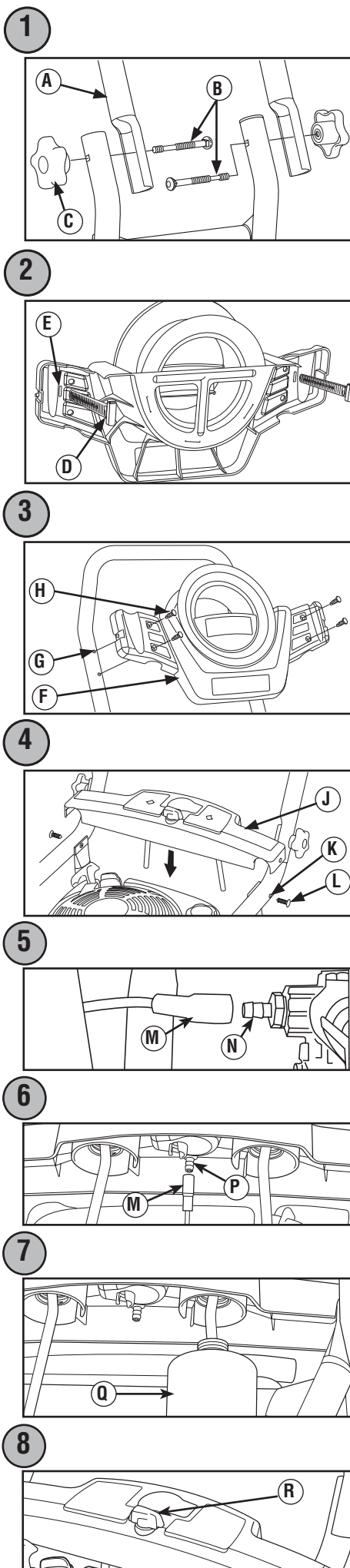
1. Attach end of blue PerfectMix™ detergent hose (M) to barbed hose fitting (N) of pump. (5)
2. Attach other end of blue PerfectMix™ detergent hose (M) to hose fitting (P) on underside of Quick Switch™ PerfectMix™ assembly. (6)

Attach PerfectMix™ Detergent Concentrate Bottles

1. Remove cap and screw PerfectMix™ Extreme Concentrate bottle (Q) (not included) onto right underside of Quick Switch™ assembly. Repeat for second bottle on left side. (7)

NOTICE Make sure clear detergent tube is inserted into PerfectMix™ Extreme Concentrate bottle when screwing onto Quick Switch™ assembly.

2. Turn Quick Switch™ (R) to select desired detergent. (8)



Add engine oil and fuel

NOTICE You MUST properly fill engine with oil before attempting to start pressure washer.

NOTICE DO NOT use unapproved gasoline such as E15 and E85. DO NOT mix oil in gasoline or modify engine to run on alternate fuels.

1. Move pressure washer outdoors to a flat, level surface.
 2. Clean area around oil fill and remove oil fill cap/dipstick. (9)
 3. Hold neck of supplied oil pouch and remove cap.
 4. Slowly pour contents of oil pouch into oil fill opening. Checking oil level frequently, fill to FULL mark (top hole) on dipstick. (10)
- NOTICE** Pause to permit oil to settle. Wipe dipstick clean each time oil level is checked. DO NOT overfill.
5. Replace and fully tighten oil fill cap/dipstick.
 6. Clean area around the fuel cap (11), remove fuel cap. (9)
 7. Slowly add clean, fresh, UNLEADED fuel (S) to fuel tank (T). Be careful not to overfill. To allow for fuel expansion, do not fill above the bottom of the fuel tank neck. (11)
 8. Replace fuel cap. Let any spilled fuel evaporate before starting engine.

Move pressure washer to safe operating location

▲ WARNING Engine exhaust contains carbon monoxide, a poisonous gas that could kill you in minutes. You CANNOT smell it, see it, or taste it. Operate ONLY outside far away from windows, doors and vents. Install carbon monoxide alarms. DO NOT run this product inside homes or garages, even if using fans or opening doors and windows.

1. Move pressure washer outdoors to a flat, level surface. (12)
2. Keep at least 5 ft. (1.5 m) clearance on all sides of pressure washer including overhead to reduce the risk of exhaust heat or exhaust gases igniting nearby combustible material.

Connect spray gun

NOTICE Remove and discard the shipping caps from the pump's high pressure outlet and water inlet before attaching hoses

1. Uncoil high pressure hose (U) and attach one end of hose to base of spray gun (V). Tighten by hand. (13)
2. Attach other end of high pressure hose (U) to high pressure outlet (W) on pump. Tighten by hand. (14)

Connect water supply

NOTICE If inlet screen is damaged or missing. DO NOT use pressure washer, call 1-800-222-3136.

1. Before connecting garden hose to water inlet, inspect inlet screen (X). Clean screen if it contains debris or have it replaced if damaged. DO NOT run pressure washer if inlet screen is damaged. (15)
2. Run cold water through garden hose for 30 seconds to clean out any debris. Connect the garden hose (Y) (not to exceed 50 feet (15 m) in length) to the water inlet (Z). Tighten by hand. (15)

Start pressure washer

NOTICE You MUST connect and turn on water supply fully before starting engine.

▲ WARNING Risk of eye injury. Spray could splash back or propel objects resulting in serious injury. Always wear indirect vented (chemical splash) safety goggles marked to comply with ANSI Z87.1 when using or in vicinity of this equipment. NEVER substitute safety glasses or dry-condition goggles for indirect vented safety goggles.

1. Put on safety goggles.
2. Turn on water supply.
3. Turn ON the water, press red button (aa) on the gun and squeeze the trigger to purge the pump system of air and impurities. (16)
4. Attach nozzle extension (bb) to spray gun (V). (17)
5. Pull back on collar of nozzle extension (bb), insert selector nozzle (cc) and release collar. Tug on selector nozzle to make sure it is securely in place. For 5 in 1 Selector Nozzle instructions, see operator's manual. (18)
6. Push engine rocker switch (dd) to on position (I or On). (19)

NOTICE This unit is equipped with a ReadyStart® engine. A ReadyStart® engine means there is no priming or choking required.

▲ WARNING Starter cord kickback (rapid retraction) will pull hand and arm toward engine faster than you can let go which could cause broken bones, fractures, bruises, or sprains resulting in serious injury. NEVER pull starter cord without first relieving spray gun pressure. Pull starter cord slowly until resistance is felt, then pull rapidly. Firmly grasp spray gun with both hands when using high pressure spray to avoid injury when spray gun kicks back.

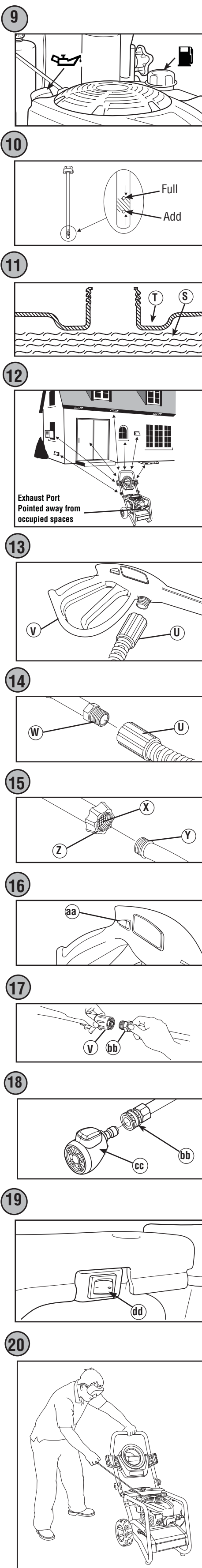
7. When starting engine, position yourself as recommended and grasp starter grip handle and pull slowly until you feel some resistance. Then pull rapidly to start engine. (20)
8. Return starter grip handle slowly. DO NOT let rope "snap back" against starter.

NOTICE After each starting attempt, where engine fails to run, always point gun in safe direction, press red button and squeeze spray gun trigger to release high pressure.

9. Point gun toward surface to be cleaned. Push red button and pull trigger to begin spraying.

Stop pressure washer

1. Release spray gun trigger and let engine idle for two minutes.
2. Push engine rocker switch (dd) to off position (O or OFF). (19)
3. Turn off water supply.
4. Always point spray gun in safe direction, push red button, and squeeze spray gun trigger to relieve retained high water pressure.
5. Disconnect garden hose from pump.
6. Disconnect high pressure hose from pump and gun for storage. For long term storage instructions, see operator's manual.
7. Remove safety goggles.



For tips on how to set up and use your pressure washer, scan this code with your Smartphone (data rates apply).



ADVERTENCIA Si no se leen y siguen las indicaciones del manual del operario y todas las instrucciones de uso, se pueden producir daños materiales, lesiones graves o incluso la muerte.

ADVERTENCIA El combustible y sus vapores son extremadamente inflamables y explosivos, lo que podría provocar quemaduras, incendios o explosiones; así como lesiones graves o incluso la muerte. DETENGA el motor del generador y déjelo enfriar durante al menos 2 minutos antes de quitar el tapón de combustible. Antes de poner en marcha el motor, espere a que se evapore el combustible que se haya podido derramar. Siempre deje espacio que permita la expansión del combustible.

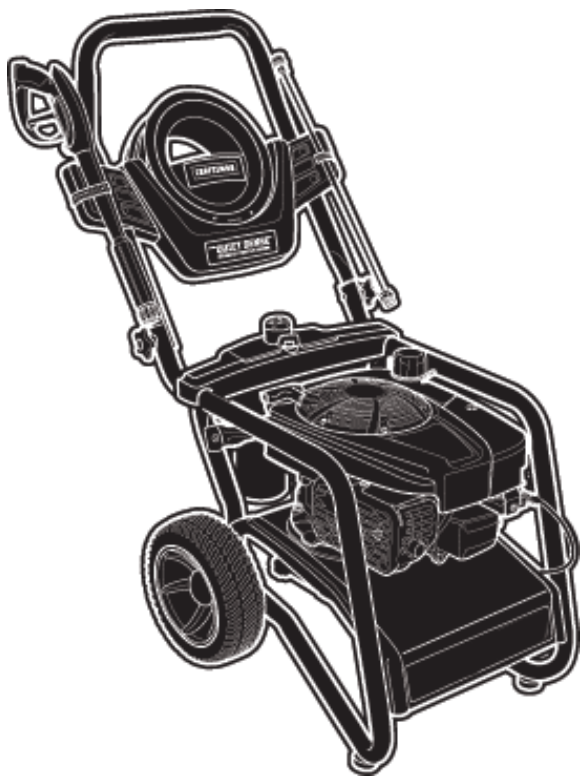
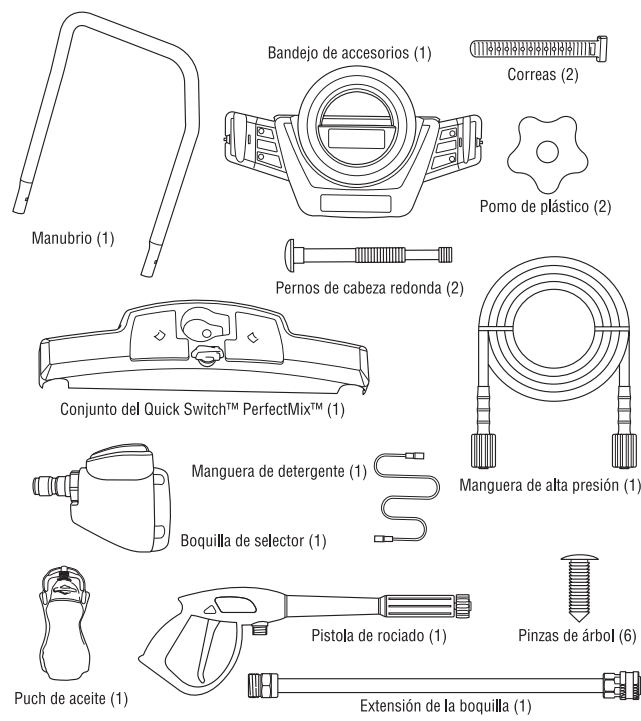
ADVERTENCIA El retroceso (repliegue rápido) del cable del arrancador impedirá que el usuario suelte el cable a tiempo y tirará de su mano y brazo hacia el motor, lo que podría provocar fracturas, contusiones o esguinces; así como lesiones graves. NUNCA tire del cable del arrancador sin eliminar previamente la presión de la pistola rociadora. Tire lentamente del cable de arranque hasta que sienta una resistencia. A continuación, tire rápidamente del mismo. Sujete firmemente la pistola rociadora con ambas manos cuando aplique un rociado a alta presión para evitar lesiones cuando se produzca el retroceso de la pistola.

ADVERTENCIA Al motor funcionar, se produce monóxido de carbono, un gas inodoro y venenoso. La inhalación de monóxido de carbono puede provocar lesiones graves, náuseas, desmayos o incluso la muerte. Utilice este producto SÓLO a la intemperie. NO utilice este producto en el interior de un edificio o recinto, aunque haya ventanas y puertas abiertas.

ADVERTENCIA Agua a alta presión podría atravesar la piel que podrían provocar lesiones graves. La pistola rociadora retiene agua a alta presión incluso con el motor parado y el agua desconectada. NUNCA apunte la pistola a la gente, animales o plantas. SIEMPRE que pare el motor, apunte con la pistola rociadora hacia una dirección segura, pulse el botón rojo y apriete el gatillo para descargar la presión.

ADVERTENCIA Riesgo de lesiones oculares. El agua rociada podría salpicar o propulsar objetos, lo que puede provocar lesiones graves. Cuando utilice este equipo o esté cerca de él, siempre use gafas de seguridad con ventilación indirecta (contra salpicaduras de productos químicos) marcadas para cumplir con ANSI Z87.1. NUNCA se ponga gafas de seguridad ni gafas para entornos secos como sustituto de las gafas de seguridad con ventilación indirecta.

Elementos incluidos: Manual del operario (no se muestra)



Elementos necesarios (no incluidos):

- Navaja
- Combustible sin plomo
- Gafas de seguridad con ventilación indirecta
- Manguera de riego de 15 m (50 pies) como máximo
- Petróleo o grasa sintética

Desembalaje de la limpiadora a presión

1. Saque todo el contenido de la caja de cartón, a excepción de la limpiadora a presión.
2. Abra completamente la caja de cartón cortando cada una de sus esquinas de arriba abajo.
3. Asegúrese de tener todos los artículos incluidos antes del armado. Si hay artículos dañados o falta alguno, llame al **1-800-222-3136**.
4. Antes del montaje, lubrique los sellos de las juntas tóricas de goma de todas las conexiones con petróleo o grasa sintética. Consulte el Manual del Operario, *Lubricar las juntas tóricas.* (13, 14, 15, 17, 18)

Montaje de la limpiadora a presión

1. Coloque el manubrio (A) sobre los soportes del mismo que ya están adheridos a la unidad principal. Asegúrese de que los orificios en el manubrio estén alineados con los orificios en los soportes del mismo manubrio. (1)
2. Inserte los pernos de cabeza redonda (B) del manubrio en los orificios desde el interior de la unidad y coloque un pomo de plástico (C) desde la parte exterior. Apriete a mano. (1)

AVISO Si se aflojan los dos pomos de la parte intermedia del perno de sujeción, el asa superior se puede plegar sobre el motor cuando está frío. NO plegue el asa si el motor está caliente.

3. Inserte las correas de goma (D) a través de las ranuras (E) en la parte trasera de la bandeja de accesorios y tire firmemente por la parte frontal. (2)
4. Coloque la bandeja de accesorios (F) sobre los orificios (G) del manubrio (vista desde la parte delantera de la unidad). Presione las pinzas de árbol (H) para introducir las en los orificios hasta que queden a nivel con la bandeja de accesorios. (3)
5. Coloque el conjunto del Quick Switch™ PerfectMix™ (J) sobre los orificios (K) en el bastidor (visto desde el frente de la unidad). Inserte tres pasadores (L) en los orificios hasta que queden empotrados en el conjunto del Quick Switch™ PerfectMix™. (4)

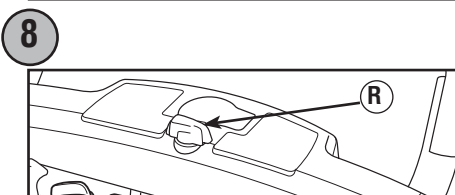
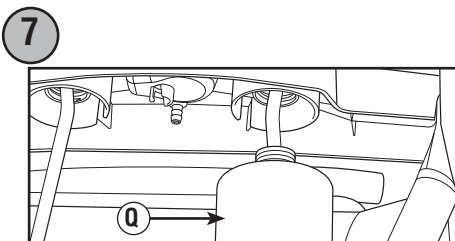
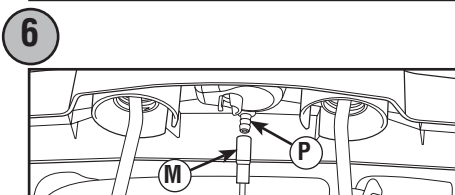
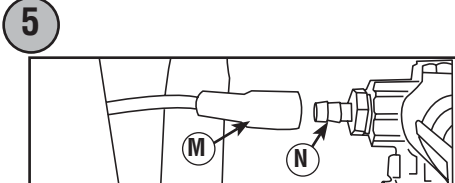
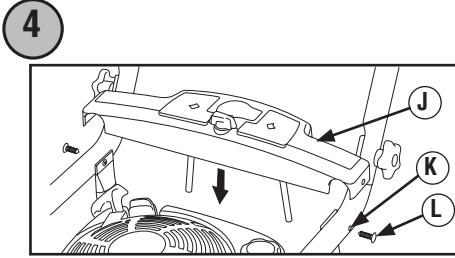
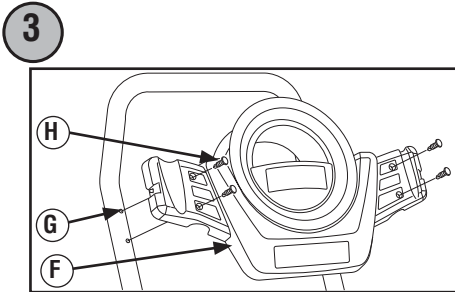
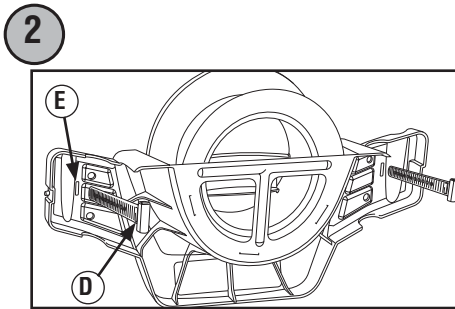
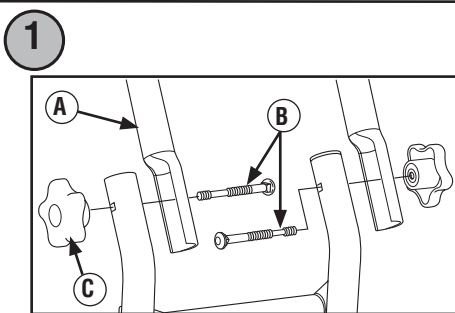
Conexión de la manguera de detergente PerfectMix™

1. Conecte el extremo de la manguera de detergente PerfectMix™ de color azul (M) al acoplamiento dentado para manguera (N) de la bomba. (5)
2. Conecte el otro extremo de la manguera de detergente PerfectMix™ de color azul (M) al acoplamiento para manguera (P) del conjunto del Quick Switch™ PerfectMix™. (6)

Conexión de las botellas de concentrado de detergente PerfectMix™

1. Quite la tapa y atornille la botella de concentrado PerfectMix™ Extreme Concentrate (Q) (no incluida) en la parte inferior derecha del conjunto del Quick Switch™. Repita el proceso con la segunda botella del lado izquierdo. (7)
2. Gire el Quick Switch™ (R) para seleccionar el detergente deseado. (8)

AVISO Asegúrese de que esté insertado un tubo de detergente limpio en la botella del concentrado PerfectMix™ Extreme Concentrate cuando la atornille al conjunto del Quick Switch™.



Adición de aceite de motor y combustible

AVISO El motor se DEBE llenar de aceite antes de poner en marcha la limpiadora a presión.

AVISO NO utilice gasolina no aprobada, como E15 y E85. NO mezcle aceite con gasolina ni modifique el motor para hacerlo funcionar con otros combustibles.

1. Sitúe la limpiadora a presión en el exterior, en una superficie plana y nivelada.
2. Limpie el área alrededor de relleno de aceite y retire la varilla de medición (9).
3. Tenga cuello de puch de aceite suministrado y quite tapa.
4. Vierta lentamente el puch del aceite suministrado por el orificio de llenado. Verificando con frecuencia el nivel de aceite, deposite hasta la marca lleno (hoyo primero) de la varilla de medición. (10)

AVISO Pausa para permitir que aceite para asentarse. Limpie la varilla de medición cada vez nivel del aceite se verifica. NO añada aceite en exceso.

5. Reemplace el varilla de medición y apriete firmemente.
6. Limpie el área alrededor de la tapa de llenado del combustible (11), retire la tapa. (9)
7. Añada lentamente combustible SIN PLOMO (S), al depósito de combustible (T). NO añada combustible en exceso. Para permitir la expansión del combustible, no llene por encima de la boca del tanque de combustible. (11)
8. Instale la tapa del tanque de combustible y la espera para algún combustible rociado para evaporar.

Colocación de la limpiadora a presión en una posición segura para su uso

ADVERTENCIA Los gases del escape del motor contienen monóxido de carbono, un gas venenoso que podría matarlo en minutos. NO tiene olor, color ni sabor. Opere SÓLO a la intemperie lejos de ventanas, puertas y ventilaciones. Instale alarmas para detectar monóxido de carbono. No haga funcionar este producto dentro de casas o garajes aunque utilice ventiladores o mantenga puertas y ventanas abiertas.

1. Sitúe la limpiadora a presión en el exterior, en una superficie plana y nivelada. (12)
2. Deje un espacio mínimo de 1,5 m (5 pies) alrededor de la limpiadora a presión, incluida la parte superior, para reducir el riesgo de que el calor y los gases de escape inflamen los materiales combustibles cercanos.

Conexión de la pistola rociadora

AVISO Quite y deseche los dos tapones de transporte de las conexiones de la salida de alta presión y de la entrada de la manguera de riego.

1. Desenrolle la manguera de alta presión (U) y conecte a la base de la pistola rociadora (V). Apriete con la mano. (13)
2. Conecte la manguera de alta presión (U) y conéctela a la salida de alta presión (W) de la bomba. Apriete con la mano. (14)

Conexión de la alimentación de agua

AVISO NO utilice la limpiadora a presión si el filtro de entrada está dañado o falta. Llame al **1-800-222-3136**.

1. Antes de que conecte la manguera de jardín a la entrada de agua, inspeccione el colador de la entrada (X). Limpie el colador si tiene residuos o solicite su reemplazo si está dañado. NO haga funcionar la máquina limpiadora a presión si el colador de la entrada está dañado. (15)
2. Haga correr el agua a través de la manguera de su jardín por 30 segundos para limpiar cualquier escombros que se encuentren en ella. Conecte la manguera de jardín (Y) (no exceder 15 m (50 pies) en la longitud) a la entrada del agua (Z). Apriete con la mano. (15)

Marcha de la limpiadora a presión

AVISO La alimentación de agua DEBE estar conectada y totalmente abierta antes de poner en marcha el motor.

ADVERTENCIA Riesgo de lesiones oculares. El agua rociada podría salpicar o propulsar objetos, lo que puede provocar lesiones graves. Cuando utilice este equipo o esté cerca de él, siempre use gafas de seguridad con ventilación indirecta (contra salpicaduras de productos químicos) marcadas para cumplir con ANSI Z87.1. NUNCA se ponga gafas de seguridad ni gafas para entornos secos como sustituto de las gafas de seguridad con ventilación indirecta.

1. Póngase las gafas de seguridad.
2. Abra la alimentación de agua.
3. Abra el agua, apunte con la pistola hacia una dirección segura presione el botón rojo (aa) y apriete el gatillo para eliminar el aire y las impurezas del sistema de bombeo. (16)
4. Conecte la extensión de la boquilla (bb) a la pistola rociadora (V). (17)
5. Tire hacia atrás del anillo del extensión de boquilla (bb), inserte el boquilla de selector (cc) y suelte el anillo. Tire de la punta de rociado para comprobar que está bien montada. Instrucciones para 5 en 1 boquilla de selector, consulte el manual del operario. (18)
6. Sitúe el interruptor basculante del motor (dd) en la posición de en (I o ON). (19)

AVISO Esta unidad está equipada con un motor ReadyStart®. Los motores ReadyStart® no requieren cebado ni estrangulamiento.

ADVERTENCIA El retroceso (repliegue rápido) del cable del arrancador impedirá que el usuario suelte el cable a tiempo y tirará de su mano y brazo hacia el motor, lo que podría provocar fracturas, contusiones o esguinces; así como lesiones graves. NUNCA tire del cable del arrancador sin eliminar previamente la presión de la pistola rociadora. Tire lentamente del cable de arranque hasta que sienta una resistencia. A continuación, tire rápidamente del mismo. Sujete firmemente la pistola rociadora con ambas manos cuando aplique un rociado a alta presión para evitar lesiones cuando se produzca el retroceso de la pistola.

7. Cuando arranque el motor, colóquese en la posición que se recomienda a continuación. Sujete la manija y hale ligeramente la manija del arranque hasta que sienta cierta resistencia. Después hálela rápidamente. (20)
8. Jale la cuerda de arranque lentamente. NO permita que la cuerda regrese bruscamente en contra del arrancador.

AVISO Después de cada intento de arranque, cuando el motor no consiga arrancar apunte con la pistola rociadora hacia una dirección segura, presione el botón rojo y apriete el gatillo para descargar la presión.

Parada de la limpiadora a presión

1. Suelte el gatillo de la pistola rociadora y deje funcionar el motor al ralenti durante dos minutos.
2. Sitúe el interruptor basculante del motor (dd) en la posición de legos (O o OFF). (19)
3. Cierre la alimentación de agua.
4. SIEMPRE apunte con la pistola rociadora hacia una dirección segura, presione el botón rojo y apriete el gatillo para descargar el agua a alta presión restante.
5. Desconecte la manguera de riego de la bomba.
6. Desconecte la manguera de alta presión de la bomba y de la pistola para guardarla. Para obtener instrucciones para el almacenamiento durante períodos prolongados, consulte el manual del operario.
7. Quítese las gafas de seguridad.

Para recibir recomendaciones sobre cómo ensamblar y usar la limpiadora a presión, escanee este código con su Smartphone (aplican tarifas de datos).

